

SPANISH - GEB IS SUPREME

GEB Supreme

White's Electronics, Inc.

1011 PLEASANT VALLEY ROAD

SWEET HOME, OREGON 97386

OPERATORS INSTRUCTIONS



Manufacturers of The World's Largest Line of Mineral and Metal Detectors

MINERAL AND METAL
DETECTORS

ELECTRONIC
MAGNETOMETERS

SUPER GEIGER AND
SCINTILLATION COUNTERS

ULTRA VIOLET
LIGHTS

EL COINMASTER V G.E.B. DM (DISCRIMINATE MODE) SUPREME

INSTRUCCIONES PARA LA OPERACIÓN

1. LA INTRODUCCIÓN:

Este instrumento puede ser manipulado a negar el suelo o a negar algunas cosas que no valen la pena pero no puede una persona a manipular el instrumento a negar ambos suelo y cosas que no valen la pena al mismo tiempo.

Recuerde que este instrumento es como tener dos instrumentos diferentes en la materia de uno instrumento. Usted puede escoger entre una o la otra manera de manipular el instrumento.

TOME NOTA: Este instrumento no descubrirá tan hondo en suelo mineralizado en el modo "discriminate" (Discriminate Mode) como sí descubrirá más hondo en el modo G.E.B.

2. EL PROPÓSITO DEL "SWITCH" NUEVO Y EL CONTROL NUEVO:

- A. El Detector Mode "switch" (modo "detector") - El propósito de este switch es dar el operario la oportunidad de escoger el modo G.E.B. o el modo "Discriminate" de operación. En el modo "Discriminate" el operario puede escoger una de tres posiciones de sensibilidad: pequeña o baja, intermedia, o grande (alta) cantidad.
- B. Control de "Discriminate Adjust" - El propósito de este control es que el operario puede escoger cantidades diferentes de discernimiento para las posiciones de Discriminate Mode (modo "Discriminate") de pequeña (baja), intermedia, o grande (alta).

3. LA OPERACIÓN DE LOS NUEVOS "SWITCH" Y CONTROL:

- A. El "switch" de Detector Mode (modo "detector") en el dibujo con el número uno - Este es un switch de cuatro posiciones.
- (1) En la posición G.E.B. el instrumento puede ser manipulado como un instrumento G.E.B. normal. Por ajustar del control T.A. una persona puede excluir los efectos del suelo.
 - (2) En la posición "HIGH" (grande o alta cantidad) el instrumento no puede ser manipulado a negar el suelo. Sin embargo, puede ser manipulado el instrumento a negar muchas de las cosas que no valen la pena con el control de DISCRIMINATE ADJUST (en el dibujo

que tiene el número dos). También en esta posición el descubridor tiene la sensibilidad mas alta. El instrumento reaccionará inmediatamente a suelo mineralizado en esta posición. Por lo tanto, use ésta posición solamente en lugares de una cantidad pequeña de mineralización.

TOME NOTA: En suelo muy alto en cantidad de mineralización puede ser que no podría usted a manipular el sintonizador a hallar el lugar donde el tono empieza a zumbar. Entonces, tenga que cambiar a la posición intermedia para hallar el lugar en que el sonido empieza a zumbar del instrumento.

- (3) En la posición intermedia todo pasa en la misma manera como pasa en el "B" que está encima, pero la sensibilidad del instrumento es menos. Esto produce resultas mejores en suelo que tiene las cantidades intermedias a las mas altas de mineralización.
- (4) En la posición pequeña o baja todo pasa en la misma manera que pasa en el "B" que está más arriba, pero la sensibilidad del instrumento es mucho menos para obtener resultas mejores en suelo de mineralización alta.

B. El control de "Discriminate Adjust" (en el dibujo que tiene el numero 2) - Este control es un control que tiene solamente una vuelta. Use el control al elegir de una a tres modos del "DISCRIMINATE" - la pequeña o baja, la intermedia, o la grande (alta). La gran parte del tiempo usted querrá a usar este control en la posición baja o pequeña que es mostrado sobre el instrumento por el "0". En esta manera es posible a negar cosas como clavos o cápsulas de botellas mientras que sí descubrirá usted monedas.

TOME NOTA: Al estar el instrumento en el modo "DISCRIMINATE", no negará el suelo. En otras palabras, no hay un ajustamiento que removerá el efecto que el suelo tiene sobre el instrumento con el control T.A.

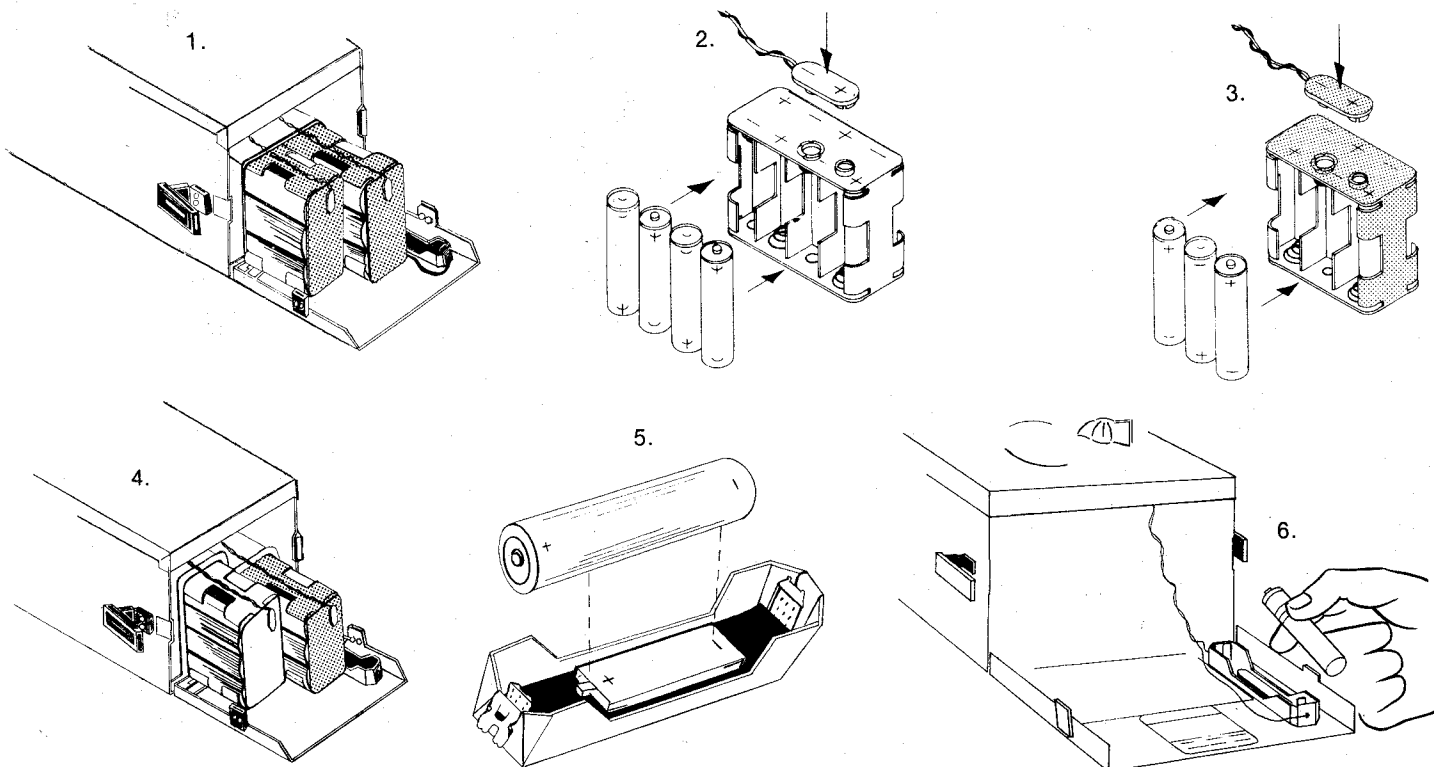
Por el aumento de este control usted observará lo siguiente:

- (1) Al volver del control al derecho usted aumentará la cantidad de poder a diferenciar entre las cosas que valen la pena y las cosas que no valen la pena.

- (2) Cuando el instrumento está ajustado a rechazar (no a descubrir) tipos ciertos de hojas de aluminio (usadas en el cocer la gran parte del tiempo) puede ser que rechazara también los níquelios (un tipo de moneda hecha de un metal llamado níquel) mientras que sí descubrirá la gran parte de otras monedas.
- (3) Cuando el instrumento esta ajustado a rechazar (no a descubrir) la parte metal sobre las latas que una persona quita para que puede beber de la lata, los níquelios serán rechazados. La gran parte de otras monedas serán descubridas.
- (4) Al ajustar del control al derecho (tan mucho que es posible a volver el control al derecho - al número "10") algunas monedas seran rechazadas (no serán descubridas).

DIBUJOS

NOTA: De modo que no estaría dañado durante el embarque, las pilas fueron removidas y puestas en un continente dentro de la caja cartón ambarque. Mire a la diagrama siguiente para el montaje correcto.



12 voltios - Blanco
9 voltios - Negro

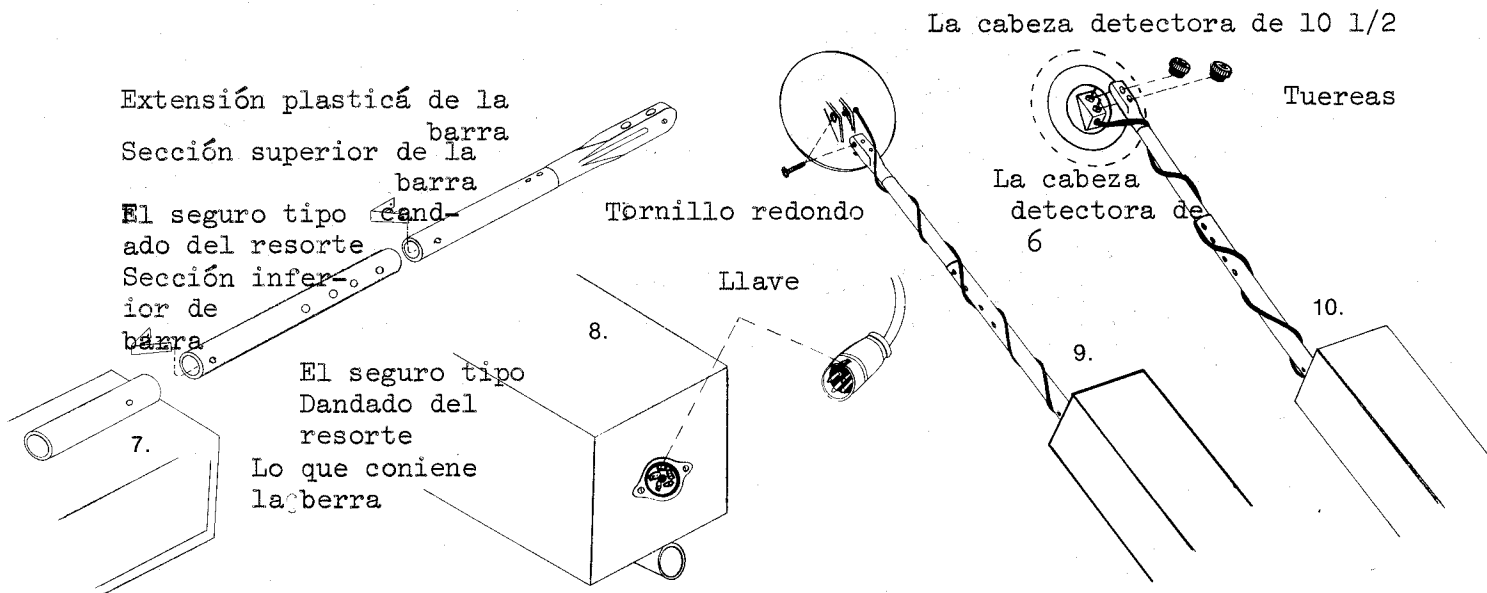
DIBUJO DE LAS PILAS

1.5 Volt "AA" [Battery Pack Models].....

EVEREADY 1015	BURGESS 910	RAY-O-VAC #15
------------------	----------------	------------------

Quando manda Vd. pilas nuevas de la fábrica de Vd. el modelo del instrumento, el voltaje de las pilas, y el número de las pilas.

DIBUJO DEL CONJUNTO DE LA BARRA TELESCÓPICA



Extensión plástica de la barra
Sección superior de la barra
El seguro tipo candado del resorte
Sección inferior de la barra

El seguro tipo Dandado del resorte
Lo que contiene la barra

Tornillo redondo

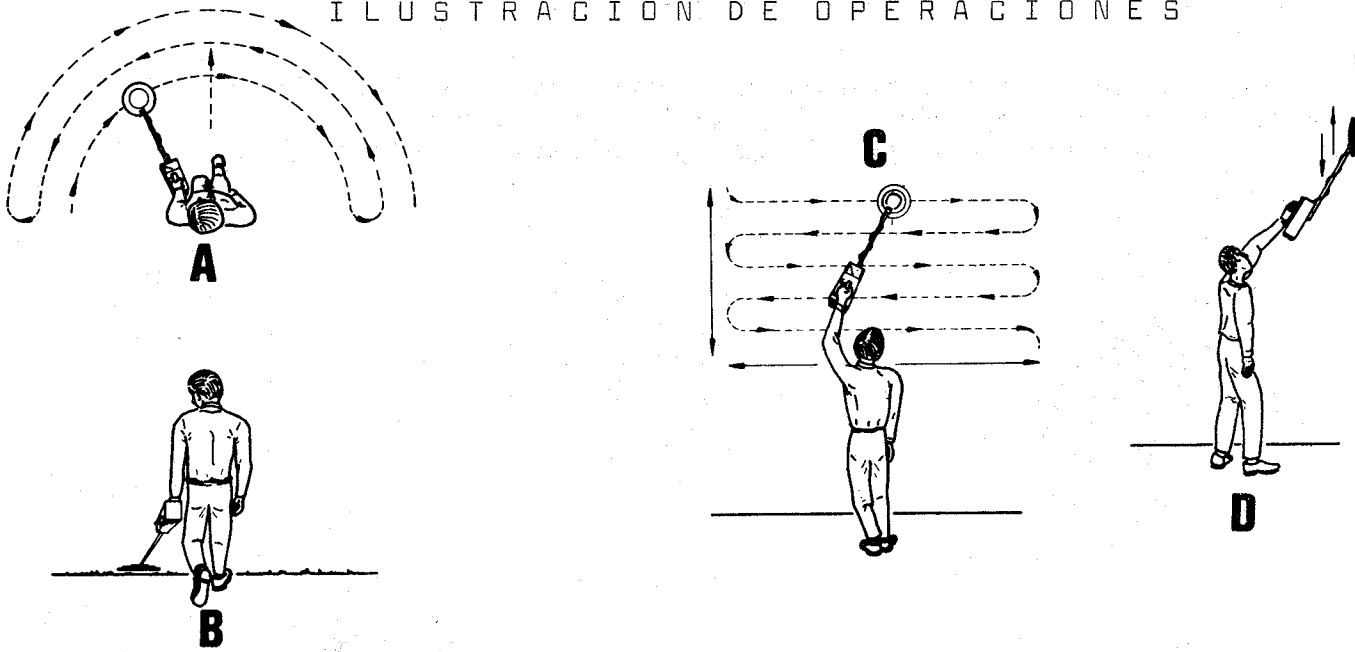
Llave

La cabeza detectora de 10 1/2

Tuerca

La cabeza detectora de 6

ILUSTRACION DE OPERACIONES



Como está mostrado en los diagramas A y B, cuando está trabajando en la tierra, ande adelante en una línea recta, al mismo tiempo, mueve la cabeza detectora, a través de un lado a otro, enfrente de usted. La distancia entre cada oscilación la cabeza detectora está determinada por el tamaño la cabeza detectora que usa. Con una cabeza detectora de seis pulgadas hará una pisada de tres pulgadas; con una cabeza detectora de doce pulgadas hará una pisada de seis pulgadas, etc. El empleo de este método de buscar habilita al cazador a cubrir más tierra, y con más éxito, en menos tiempo. Para sintonizar su cabeza detectora manténgalo tan cerca de la superficie de la tierra que puede.

Los diagramas C y D le muestran sólo una más de las muchas maneras en que el diseño útil para muchas cosas puede ayudarle en buscar o cazar tesoros. Este diagrama demuestra la capacidad extra que el diseño da en alcanzar los lugares de mucho alcance. Este sistema se puede usar para inspeccionar los minerales expuestos a la superficie de la tierra, las paredes, etc.

2



Recuerde, muchos artefactos antiguos y muchos tesoros han sido descubiertos debajo de edificios antiguos, bien que en los desvanes. Cuando pasa por alguna heredad antigua, no omita ningún lugar o ninguna area que puede representar un escondite. Así, si está haciendo planes para un tal viaje, siga estas ilustraciones simples y prepare su instrumento. En tiempos como estos no quiera omitir ninguna oportunidad.



1011 Pleasant Valley Rd.
Sweet Home, Or. 97386